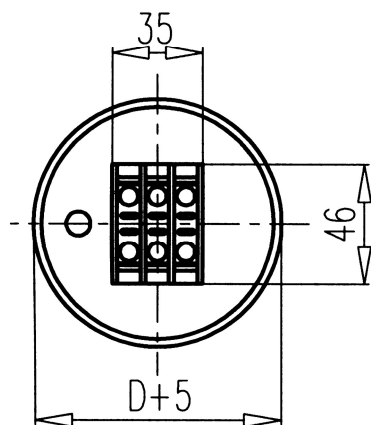
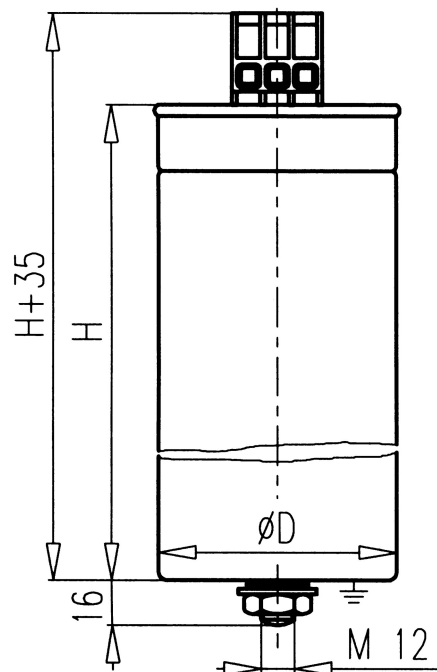


Three-phase capacitors: 440 V, 50 Hz, IP 20, MKP



Typ Type	Výkon Power Q_N [kvar]	Kapacita Capacitance C_N [μ F]	Proud Current I_N [A]	Váha Weight [kg]	Rozměry Dimensions $\varnothing D \times H$ [mm]
CSADG 1-0,44/0,4	0,4	3 x 2,2	3 x 0,5	0,6	85 x 175
CSADG 1-0,44/0,5	0,5	3 x 2,7	3 x 0,7	0,6	
CSADG 1-0,44/0,75	0,75	3 x 4,1	3 x 1,0	0,6	
CSADG 1-0,44/0,8	0,8	3 x 4,4	3 x 1,1	0,6	
CSADG 1-0,44/1	1,0	3 x 5,5	3 x 1,3	0,6	
CSADG 1-0,44/1,5	1,5	3 x 8,2	3 x 2,0	0,6	
CSADG 1-0,44/2	2,0	3 x 11,0	3 x 2,6	0,6	
CSADG 1-0,44/2,5	2,5	3 x 13,7	3 x 3,3	0,6	
CSADG 1-0,44/3,15	3,15	3 x 17,3	3 x 4,1	0,7	
CSADG 1-0,44/4	4,0	3 x 21,9	3 x 5,3	0,7	
CSADG 1-0,44/5	5,0	3 x 27,4	3 x 6,6	0,8	85 x 245
CSADG 1-0,44/6,25	6,25	3 x 34,3	3 x 8,2	0,9	
CSADG 1-0,44/7,5	7,5	3 x 41,1	3 x 9,9	0,9	
CSADG 1-0,44/8	8,0	3 x 43,8	3 x 10,5	0,9	
CSADG 1-0,44/10	10,0	3 x 54,8	3 x 13,1	1,0	
CSADG 1-0,44/12,5	12,5	3 x 68,5	3 x 16,4	1,2	110 x 245
CSADG 1-0,44/14	14,0	3 x 76,7	3 x 18,4	1,2	
CSADG 1-0,44/15	15,0	3 x 82,2	3 x 19,7	1,3	
CSADG 1-0,44/20	20,0	3 x 111	3 x 26,2	1,9	136 x 220
CSADG 1-0,44/25	25,0	3 x 137	3 x 32,8	2,1	
CSADG 1-0,44/28	28,0	3 x 154	3 x 36,8	2,2	136 x 220
CSADG 3-0,44/25	25,0	3 x 137	3 x 32,8	2,6	
CSADG 3-0,44/30	30,0	3 x 165	3 x 39,4	2,9	

f)
g)

Technická data/ Technical data:

Teplotní kategorií/ Temperature category: -40/D

Vybíjecí odpory/ Discharge resistors: 50 V/ 1 min

Izolační hladina/ Insulation level: 3 / - kV

Konstrukce/ Design: SH - suché provedení N_2 / SH - dry type N_2 , non PCB

Normal Standard: IEC 60831/96

Kreslil	Michalovičová	Dne	28.6.2005	Změna	g - Z-203/2009	06/09 V.M
Schválil	Falta Vladimír	Dne	29.6.2009		f - Z-201/2009	06/09 V.M
					e - 440V/0,4 kvar + Z-28/2007	02/09 V.M.



Název:

TECHNICAL SPECIFICATION
440 V, 50 Hz, 3-F, IP20

3J 1848 A g